

רובוטים לבריכות עיליות



הוראות הפעלה, אחזקה ועצות מועילות



| by maytronics
Exceptional Pool
Experience

מיטרוניקס בע"מ, טלפון: 04 6598113 www.maytronics.com

1. נתונים ואזהרות

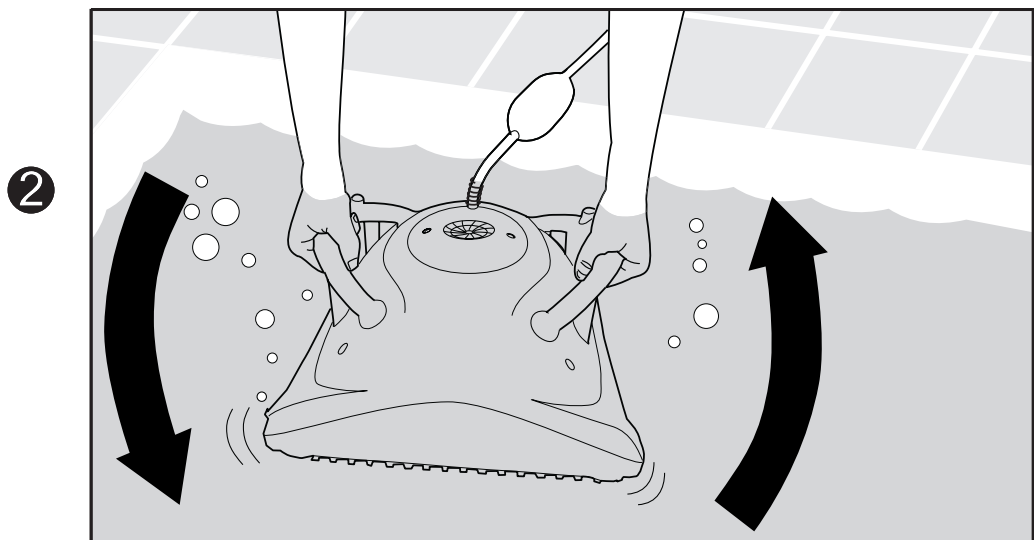
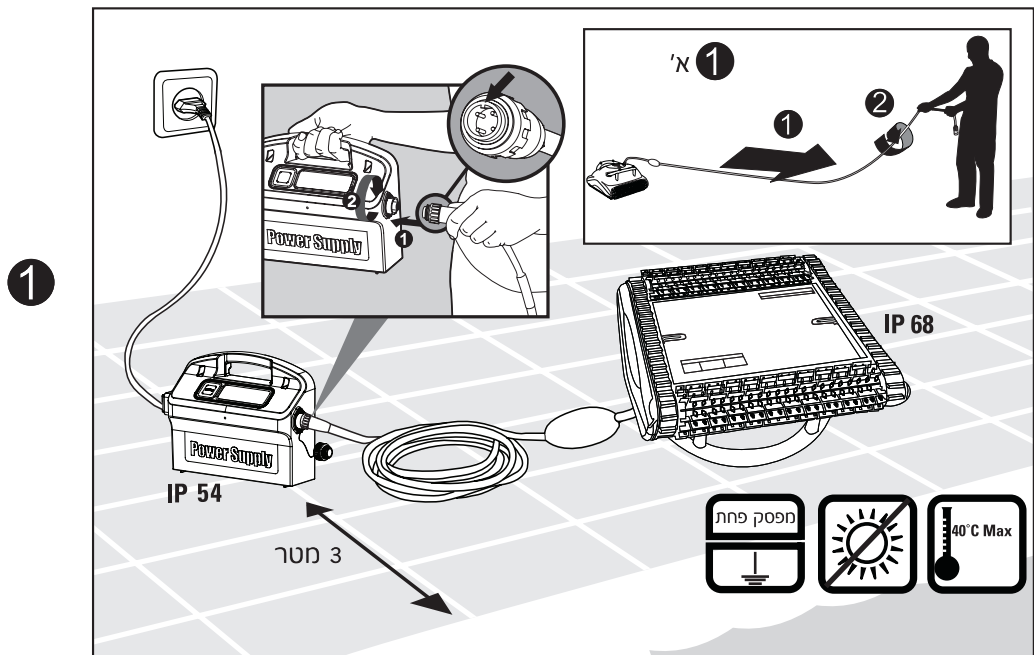
- 1.1 משקל - 8.5 קג
- 1.2 אורך כבל - 12 מ'
- 1.3 מחזור עבודה - 1 שעה
- 1.4 רמת PH אופטימאלית לפעולת הדולפין - 7.0-7.4.
- 1.5 רמת כלור אופטימאלית לפעולת הדולפין - PPM 1.5-3.0
- 1.6 טמפרטורת מים אופטימאלית לפעולת הדולפין 12°C - 32°C

- חל איסור מוחלט לבצע תיקונים, שינוי בחיבורי החשמל, או כל דבר אחר בדולפין בתקופת האחריות.
- הדבר יכול להביא להסרת אחריות חברת מיטרוניקס.
- אין להפעיל את המכשיר מחוץ למים, הפעלת המכשיר מחוץ למים עלולה לגרום לנזק בלתי הפיך ותביא להסרת אחריות מיטרוניקס על המכשיר.
- אין להפעיל את הדולפין באמצעות טיימר.
- אין להכנס למים כשהרובוט עובד.
- בכל פעולת אחזקה שדורשת את פתיחת הרובוט יש לוודא שהרובוט מנותק מרשת החשמל.



2. הפעלה:

- 2.1 חבר את כבל הדולפין לספק הכוח. וודא שספק הכוח נמצא לפחות שלושה מטרים מהבריכה (תמונה מס' 1).
- 2.2 הכנס את הדולפין למים באיטיות כלפי מטה עד לשחרור האוויר. במידה והדולפין לא שוקע, הפוך את הדולפין במים לצורך שחרור האוויר הכלוא בתוכו (תמונה מס' 2).
- 2.3 וודא שהדולפין שוקע לקרקעית.
- 2.4 חבר את כבל ספק הכוח לחשמל ולחץ על המתג ON.

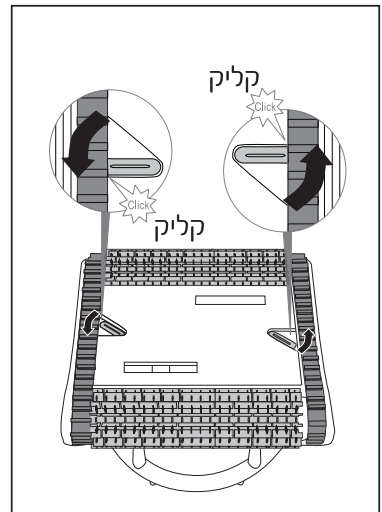
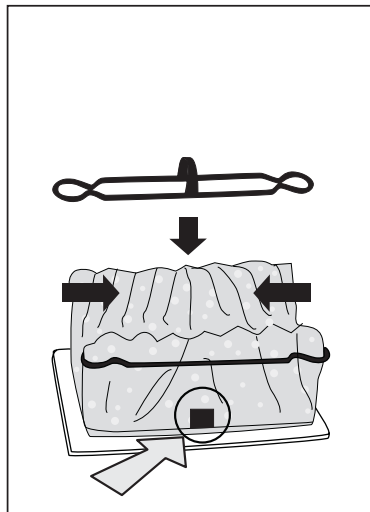
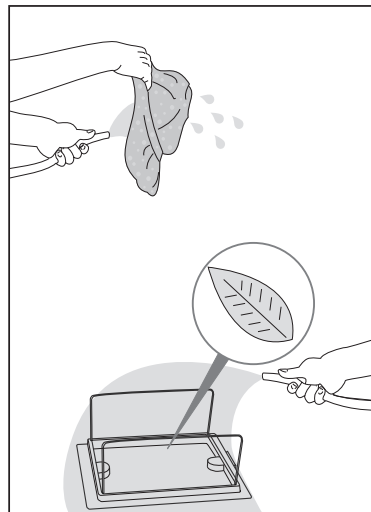
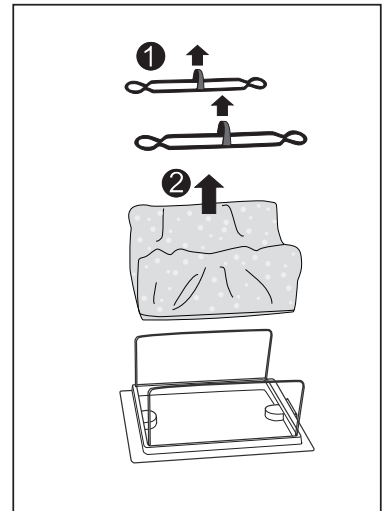
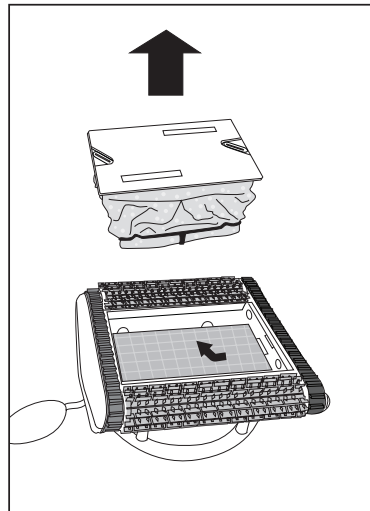
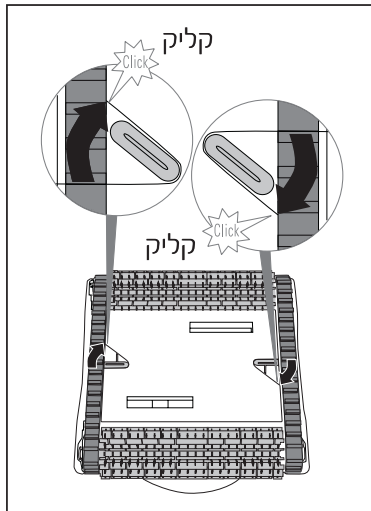


3. אחזקה:

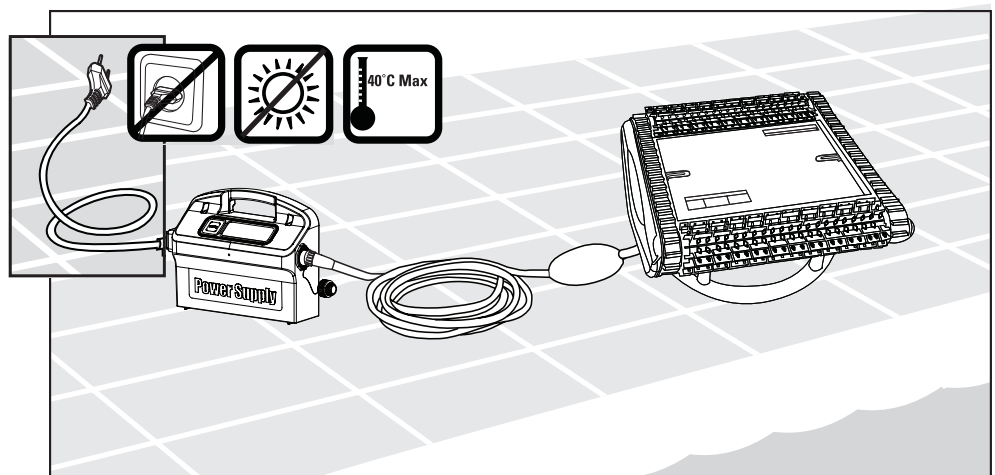
- 3.1 בתום כל מחזור עבודה כבה את ספק הכוח לחצב OFF.
- 3.2 לאחר כל מחזור עבודה יש להוציא את הדולפין מהמים כדי למנוע פגיעה מוגברת של הכימיקלים במברשות הדולפין ושחיקה בפלסטיקה.
- 3.3 נקה את שק הסינון לאחר כל הפעלה. שק סתום פוגע בתפקוד הדולפין ובסריקת הבריקה (תמונה מס' 3).
- אחת לחודשיים יש לכבס את שק הסינון במכונת כביסה.
- 3.4 מדי שבוע נתק את הכבל מספק הכוח, שחרר את הפיתולים והנח את הכבל למספר שעות בשמש, כשהכבל פרוס ומישר (תמונה מס' 1 וא').
- 3.5 אחסן את הדולפין על הידיות ולא ישירות על גבי המברשות, במקום מוצל.
- 3.6 במידה ומצטבר לכלוך מסביב לאימפלר ניתן לפתוח את מכסה האימפלר בעזרת מברג ולהוציא את הלכלוך. לפני ביצוע פעולה זאת יש לוודא שהרובוט מנותק מרשת החשמל.



3



4



4. עצות מועילות:

4.1 טמפרטורת מים אופטימאלית לפעולת הדולפין 12°C - 32°C . מחוץ לתחום זה תיפגע יכולת הסריקה והטיפוס.

4.2 לפני הפעלת הדולפין יש לוודא שאין גופים זרים בקרקעית הבריכה (משקפות, צעצועים, בגדים) גופים אלה עלולים להיתפס במערכת ההנעה ולגרום לקלקול הדולפין.

4.3 במידה ורוצים להתחיל מחדש את פעולת הדולפין, יש לכבות את ספק הכוח למשך 30 שניות בטרם הפעלה החוזרת. (הדולפין לא יחדש את פעולתו ללא כיבוי למשך 30 שניות).

4.4 דולפין לא מטפס / לא מגיע לכל חלקי הבריכה -

רובוט כבד מדי - רוקן את שק הסינון ושטוף אותו.

כמות גדולה של לכלוך בתחילת העונה - השתמש בשק סינון גס במיוחד (בדגמים מסוימים קארטריג' או רשת אביב).

ירוקת על הקירות והרצפה - שפשף את הקירות והרצפה.

טמפ' המים נמוכה - הטמפ' האידיאלית היא בין 12°C - 32°C .

מברשות שחוקות - החלף מברשות / צור קשר עם שרות מיטרוניקס.

לכלוך נתפס סביב המדחף - ראה סעיף 3.6.

דולפין קל מדי - אויר לכוד ברובוט. השקע את הרובוט במים והפוך אותו כדי לתת לאויר להשתחרר.

רמת ה PH לא מתאימה - בדוק את רמת ה PH. רמת ה PH צריכה להיות 7.4-7.0.

מיקום לא נכון של ספק הכוח - מקם את ספק הכוח כך שהרובוט יגיע לכל חלקי הבריכה.

4.5 רובוט לא שוקע -

אויר לכוד ברובוט - השקע את הרובוט במים והפוך אותו כדי לתת לאויר להשתחרר.

במידה והרובוט עם מברשות פלא, לפני הכנסת הרובוט למים יש לטבול את המברשות וללחוץ עליון עד שתספוגנה היטב את המים.

4.6 תנועה במעגלים -

שק סינון סתום מלכלוך - נקה את שק הסינון, רצוי לכבס במכונת כביסה.

זחלים שחוקים - התקשר למפיץ כדי להחליף את הזחלים.

מיקום לא נכון של ספק הכוח - מקם את ספק הכוח כך שהרובוט יגיע לכל חלקי הבריכה (באמצע דופן הבריכה).

הרכבה לא נכונה של מכסה תחתון - הרכב את המכסה התחתון בצורה נכונה.

הכימיקלים בבריכה מחוץ לתחום - אמן את מצב הכימיקלים בבריכה: כלור 1.5-3.0 PPM

PH 7.0-7.4.

4.7 מנועים לא עובדים -

המדחף תפוס - ראה סעיף 3.6.

מערכת ההנעה תפוסה - נקה זחלים וגלגלים (שלח למפיץ).

בעיות חשמליות ביח' ההנעה / כבל / ספק כח - התייעץ עם שרות מיטרוניקס.

4.8 כבל מפותל -

יישר את הכבל. ראה סעיף 3.4.